



Gelötete Plattenwärmetauscher

Fernwärme
Heizungstechnik
Klimatechnik



GÜNTHER



Günter Kälte Klima GmbH
Schwalbenrainweg 15
D-63741 Aschaffenburg
GERMANY

Telefon +49 (0) 60 21-34 94 - 0
Telefax +49 (0) 60 21-46 07 74

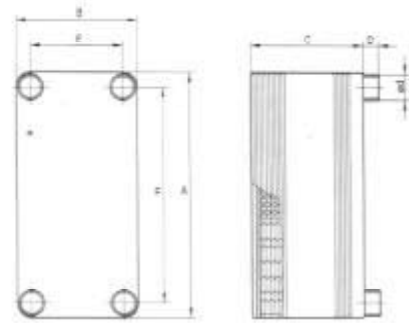
<http://www.gkk.net>

Technische Daten

Einsatzparameter

Betriebsdruck: bis 30 bar
Betriebstemperatur: -160°C bis $+200^{\circ}\text{C}$
Wärmeleistung: 2,5 bis 3000 kW

Werkstoff-Platten
und Anschlüsse: 1.4401
Lotmaterial: Kupfer 99,9%



Modell	A mm	B mm	C mm	E mm	F mm	Anschlüsse R	Lötanschlüsse di mm	Gewicht kg
Modell 18	282	127	$3,8 + 1,97 \times N$	84	239	R1"	22,3	$1,35 + 0,116 \times N$
Modell 25	525	118	$4,0 + 2,35 \times N$	69	476	R1"	35	$2,3 + 0,20 \times N$
Modell 55	522	260	$7,6 + 2,60 \times N$	198	460	R2"	54	$8,1 + 0,44 \times N$
Modell 100	779	312	$11,4 + 2,40 \times N$	225	690	DN 65	76	$15,6 + 0,86 \times N$

N = Plattenzahl; D = 19,5 mm

Wärmeübertragungsfläche/Platte:

Modellreihe 18 = 0,05 m²
Modellreihe 25 = 0,07 m²

Modellreihe 55 = 0,14 m²
Modellreihe 100 = 0,27 m²

Anschlußvarianten

Modellreihe 18, 25 und 55:

- 4 Lötanschlüsse
- 4 Gewindeanschlüsse
- 2 Lötanschlüsse und
2 Gewindeanschlüsse

Modellreihe 100:

- 4 Lötanschlüsse
- 4 Flanschanschlüsse
- 2 Lötanschlüsse und
2 Flanschanschlüsse

Qualität

Jeder von uns gelieferte Apparat hat eine 4stufige Testprozedur durchlaufen, um eine gleichbleibende Qualität zu gewährleisten.

Unsere gelöteten Plattenwärmetauscher erfüllen u. a. die Standards vom

- TÜV (Deutschland)
- SAQ (Schweden)
- UL (USA)
- KIWA (Niederlande)
- INSTAL (Polen)

Lieferzeiten

Bei kleinen Stückzahlen innerhalb einer Woche.
Bei größeren Bestellmengen garantieren wir eine Lieferzeit von vier Wochen.



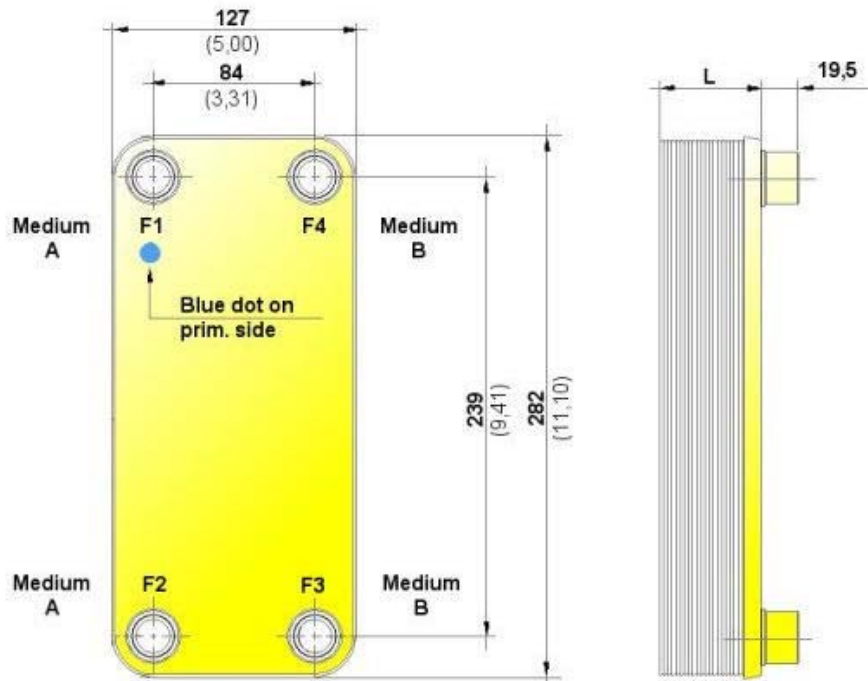
Günther Kälte Klima GmbH
Schwalbenrainweg 15
D-63741 Aschaffenburg
GERMANY

Telefon +49 (0) 60 21 - 34 94-0
Telefax +49 (0) 60 21 - 46 07 74

<http://www.gkk.net>

Kälte-Klima

Modell 18



Standardanschlüsse:

L1	Lötanschluß	l= 19,5 mm	Di=22 mm + 7/8"
G2	Aussengewinde	l= 19,5 mm	G1" DIN ISO 228/1

Material:

Platten	W.-1.4401, AISI 316	Lot	Kupfer 99.9 %
---------	---------------------	-----	---------------

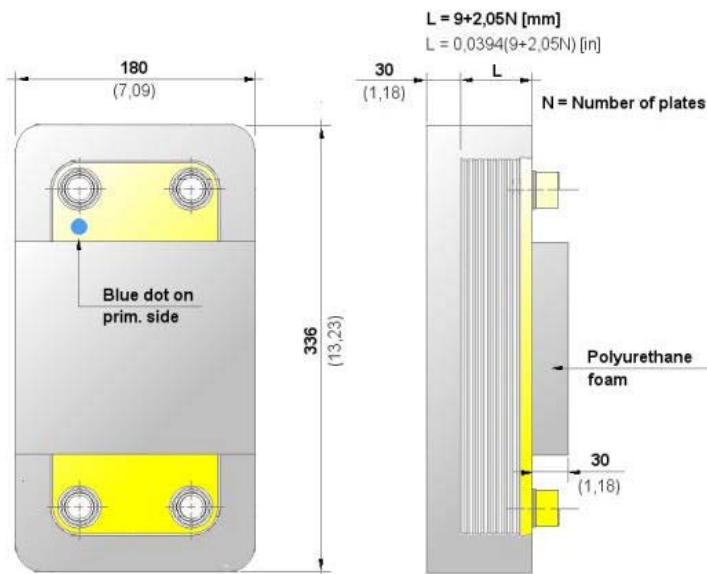
Standard:

Plattenanzahl [N]	L [mm / in]	Leergewicht [kg / lbs]	Inhalt (prim / sec) [Liter]
6	21 / 0.8	2.1 / 4.5	0.11 / 0.17
8	25 / 1.0	2.3 / 5.0	0.17 / 0.22
10	30 / 1.2	2.5 / 5.6	0.22 / 0.28
14	38 / 1.5	3.0 / 6.6	0.33 / 0.39
20	50 / 2.0	3.7 / 8.2	0.50 / 0.55
24	58 / 2.3	4.2 / 9.2	0.61 / 0.66
30	71 / 2.8	4.9 / 10.8	0.77 / 0.83
40	91 / 3.6	6.1 / 13.4	1.05 / 1.10
50	112 / 4.4	7.3 / 16.0	1.32 / 1.38

Betriebsbedingungen:

Ausführung Typ	Zulassung	Max. Betriebsdruck (prim / sec) [bar]	Max. Betriebstemperatur (min / max) [° C]
0; 1; 2; 3; 3.1; 4; 5	PED 97/23/EC	40 / 40	-160 / 200

Modell 18 mit diffusionsdichter aufgebrachtter PU-Schaumisolierung



Isolierung:

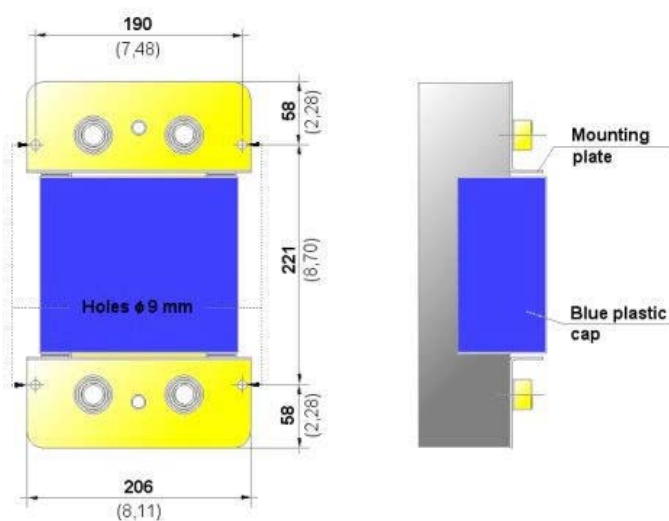
Polyurethan-Schaum, FCKW- frei, diffusionsdicht, nicht demontierbar, Prüfung des Brandverhaltens nach DIN 4102 Teil 1, Klasse B2 bestanden bestätigt durch die Forschungs- und Materialprüfungsanstalt. Wärmeleitfähigkeit 0,035 W/mK.

Zubehör:

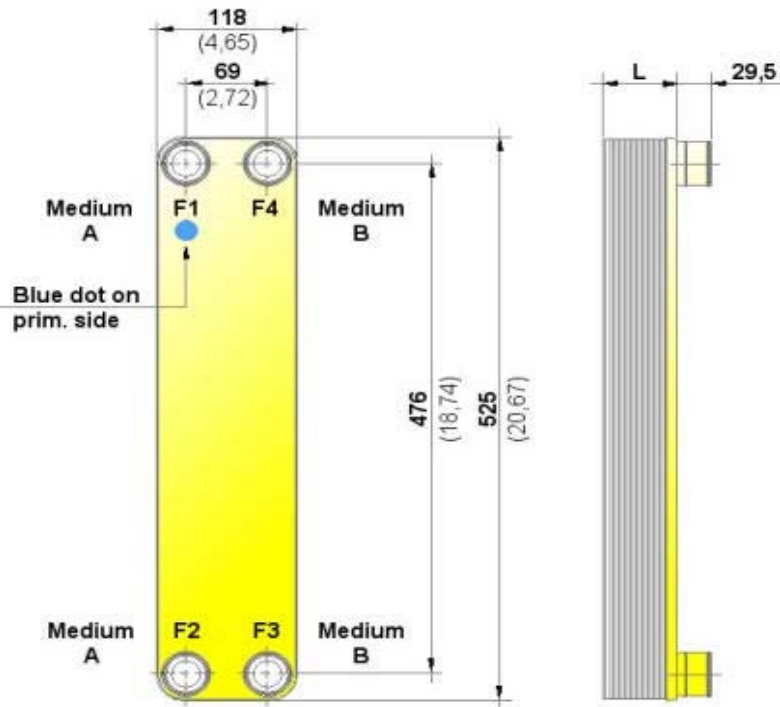
Zwei abgekantete Aluminiumplatten und eine blaue Abdeckkappe.

Befestigungshinweise:

Der Wärmetauscher wird mit dem Rücken zur Wand montiert und kann über Gewindestangen durch die Bohrungen der Aluminiumplatten fixiert werden. Des weiteren schützen die Aluminiumplatten die Isolierung während die Rohrleitungen angelötet werden. Die Abdeckkappe wird nach Montage des Apparates und der Rohrleitungen auf den Wärmetauscher aufgesetzt.



Modell 25



Standardanschlüsse:

L2	Lötanschluß	l = 29,5 mm	Di = 35,15 mm
G2	Aussengewinde	l = 29,5 mm	G1" DIN ISO 228/1

Material:

Platten	W.-1.4401, AISI 316	Lot	Kupfer 99.9 %
---------	---------------------	-----	---------------

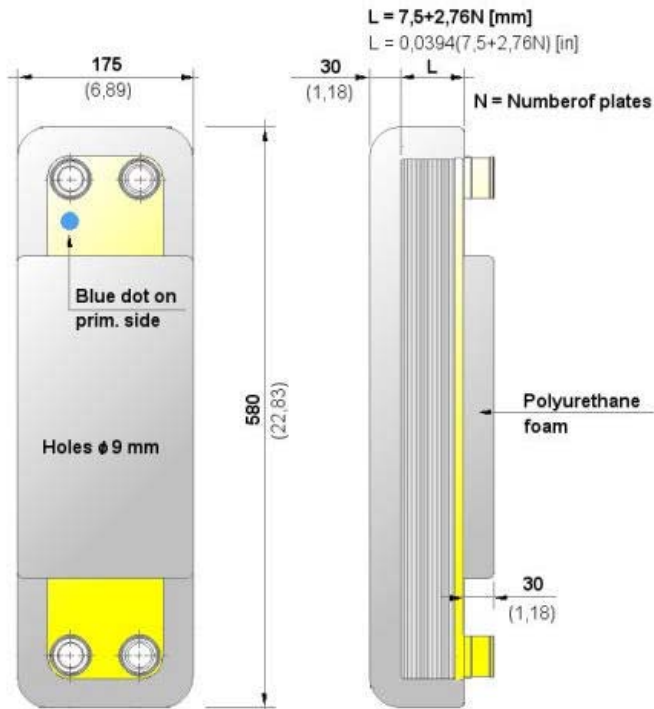
Standard:

Plattenanzahl [N]	L [mm / in]	Leergewicht [kg / lbs]	Inhalt (prim / sec) [Liter]
6	24.1 / 0.9	3.8 / 8.4	0.24 / 0.36
8	29.6 / 1.2	4.2 / 9.3	0.36 / 0.48
10	35.1 / 1.4	4.7 / 10.3	0.48 / 0.60
14	46.1 / 1.8	5.5 / 12.1	0.72 / 0.84
20	62.7 / 2.5	6.8 / 14.9	1.08 / 1.20
24	73.7 / 2.9	7.6 / 16.7	1.32 / 1.44
30	90.3 / 3.5	8.9 / 19.5	1.68 / 1.80
40	117.9 / 4.6	11.0 / 24.1	2.28 / 2.40
50	145.5 / 5.7	13.1 / 28.8	2.88 / 3.00
60	173.1 / 6.8	15.2 / 33.4	3.48 / 3.60
80	228.3 / 8.9	19.4 / 42.7	4.68 / 4.80

Betriebsbedingungen:

Ausführung Typ	Zulassung	Max. Betriebsdruck (prim / sec) [bar]	Max. Betriebstemperatur (min / max) [°C]
0	PED 97/23/EC	36 / 34	-160 / 125
		32 / 30	-160 / 200
1; 2; 3; 3.1; 4; 5	PED 97/23/EC	35 / 33	-160 / 125
		31 / 29	-160 / 200

Modell 25 mit diffusionsdichter aufgebrachtter PU-Schaumisolierung



Isolierung:

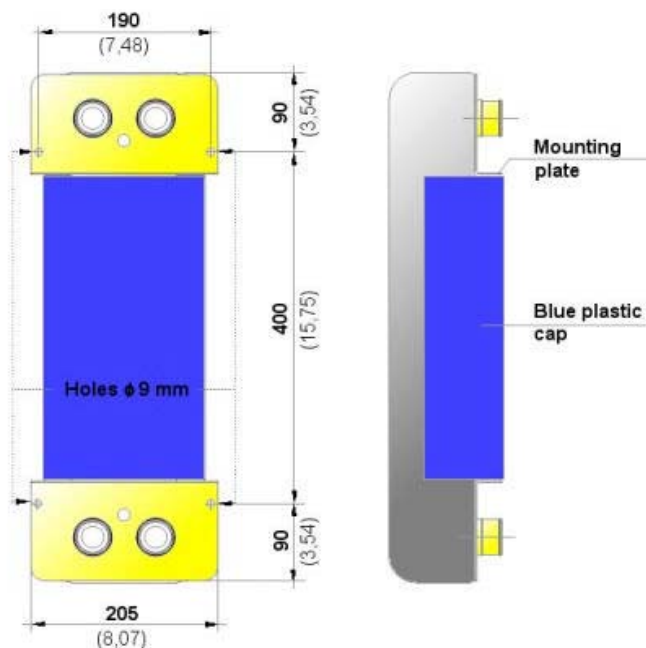
Polyurethan-Schaum, FCKW- frei, diffusionsdicht, nicht demontierbar, Prüfung des Brandverhaltens nach DIN 4102 Teil 1, Klasse B2 bestanden bestätigt durch die Forschungs- und Materialprüfungsanstalt. Wärmeleitfähigkeit 0,035 W/mK.

Zubehör:

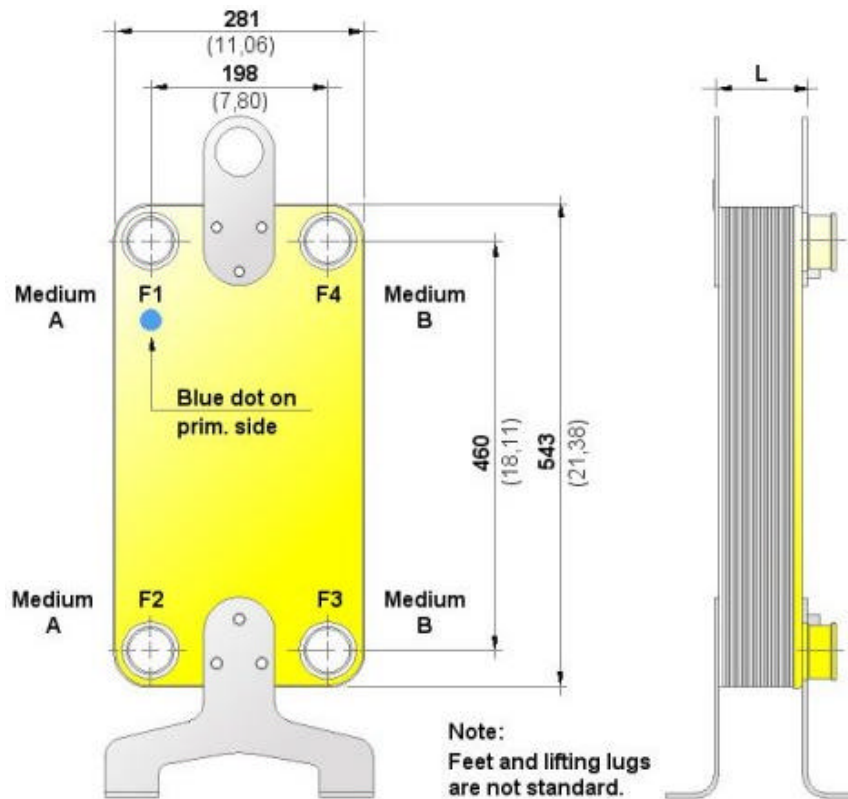
Zwei abgekantete Aluminiumplatten und eine blaue Abdeckkappe.

Befestigungshinweise:

Der Wärmetauscher wird mit dem Rücken zur Wand montiert und kann über Gewindestangen durch die Bohrungen der Aluminiumplatten fixiert werden. Des weiteren schützen die Aluminiumplatten die Isolierung während die Rohrleitungen angelötet werden. Die Abdeckkappe wird nach Montage des Apparates und der Rohrleitungen auf den Wärmetauscher aufgesetzt.



Modell 57



Standardanschlüsse:

L2	Lötanschluß	l=37,5 mm	Di= 54,20 mm
G2	Aussengewinde	l=37,5 mm	G2" DIN ISO 228/1

Material:

Platten	W.-1.4401, AISI 316	Lot	Kupfer 99.9 %
----------------	---------------------	------------	---------------

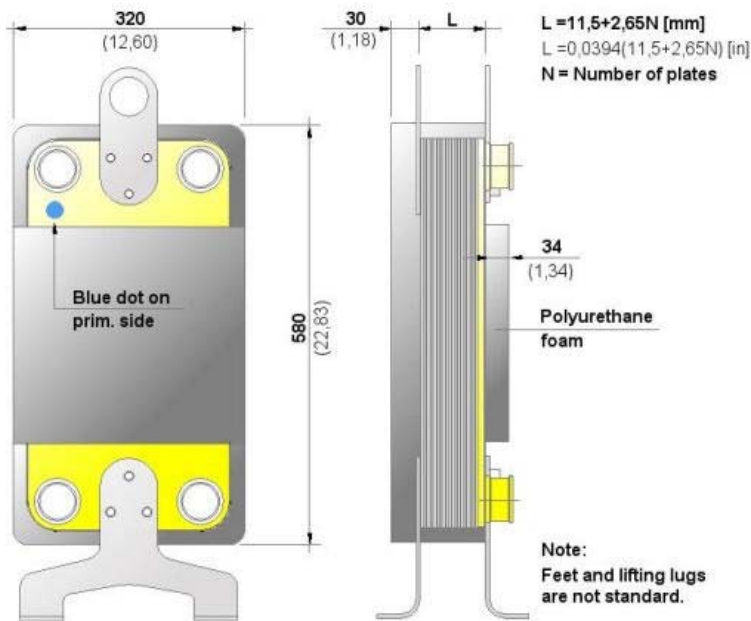
Standard:

Plattenanzahl [N]	L [mm / in]	Leergewicht [kg / lbs]	Inhalt (prim / sec) [Liter]
30	91.0 / 3.6	28.2 / 62.0	4.3 / 4.7
40	117.5 / 4.6	33.2 / 73.0	5.9 / 6.2
50	144.0 / 5.6	38.2 / 84.0	7.4 / 7.8
60	170.5 / 6.6	43.2 / 95.0	9.0 / 9.3
80	223.5 / 8.7	53.2 / 117.0	12.1 / 12.4
100	276.5 / 10.8	63.2 / 139.0	15.2 / 15.5
120	329.5 / 12.9	73.2 / 161.0	18.3 / 18.6

Betriebsbedingungen:

Ausführung Typ	Zulassung	Max. Betriebsdruck (prim / sec) [bar]	Betriebstemperatur (min / max) [° C]
0; 1; 2; 3; 3.1; 4; 5	PED 97/23/EC	31,6 / 35,9 30,6 / 34,8	-160 / 200

Modell 57 mit diffusionsdichter aufgebrachtter PU-Schaumisolierung



Isolierung:

Polyurethan-Schaum, FCKW- frei, diffusionsdicht, nicht demontierbar, Prüfung des Brandverhaltens nach DIN 4102 Teil 1, Klasse B2 bestanden bestätigt durch die Forschungs- und Materialprüfungsanstalt. Wärmeleitfähigkeit 0,035 W/mK.

Zubehör:

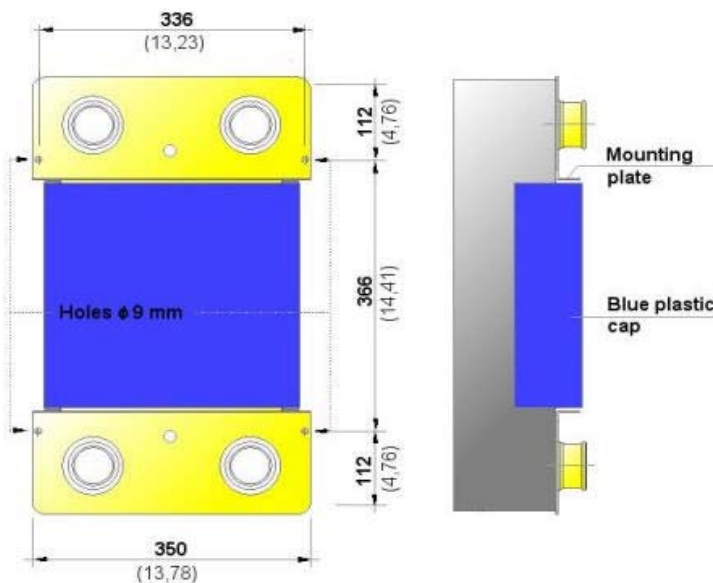
Zwei abgekantete Aluminiumplatten und eine blaue Abdeckkappe.

Befestigungshinweise:

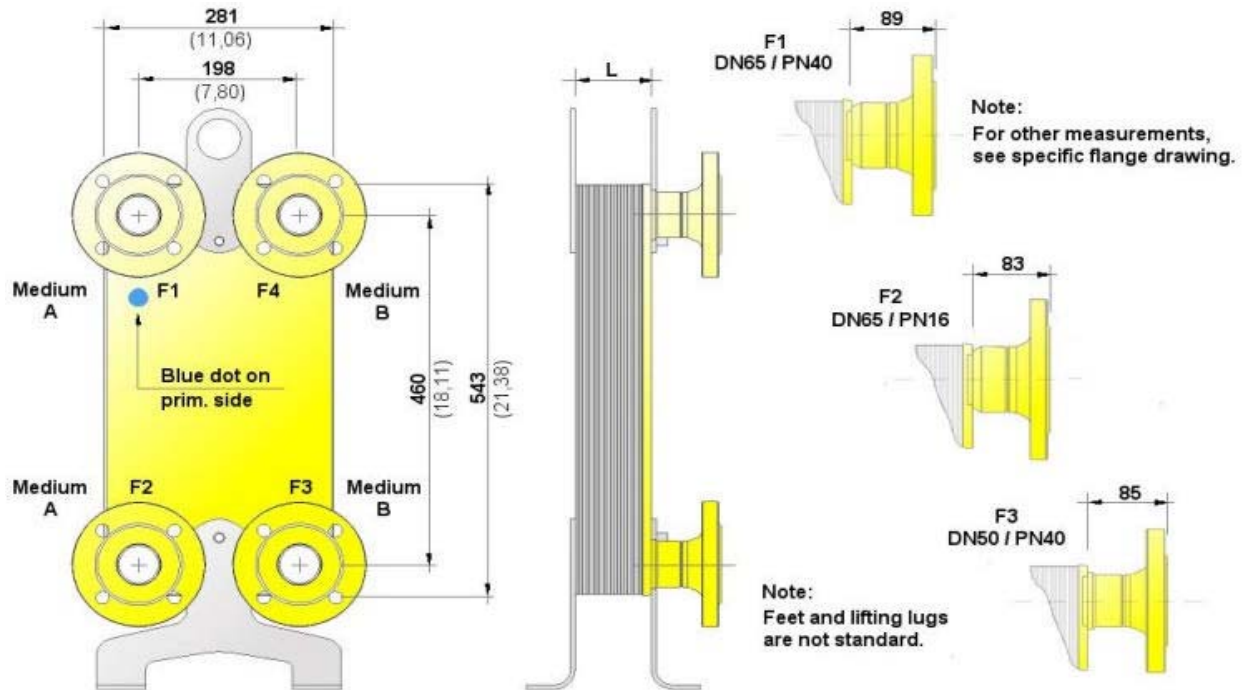
Der Wärmetauscher wird mit dem Rücken zur Wand montiert und kann über Gewindestangen durch die Bohrungen der Aluminiumplatten fixiert werden. Des weiteren schützen die Aluminiumplatten die Isolierung während die Rohrleitungen angelötet werden. Die Abdeckkappe wird nach Montage des Apparates und der Rohrleitungen auf den Wärmetauscher aufgesetzt.

Der isolierte Wärmetauscher kann direkt auf die PU-Hartschaumisolierung gestellt werden.

Heattransfer empfiehlt den Einsatz der Standkonsole und Hebeösen. Diese sind als Zubehör erhältlich.



Modell 57 mit Flanschanschlüssen



Material:

Platten	W.-1.4401, AISI 316	Lot	Kupfer 99.9 %
----------------	---------------------	------------	---------------

Standard:

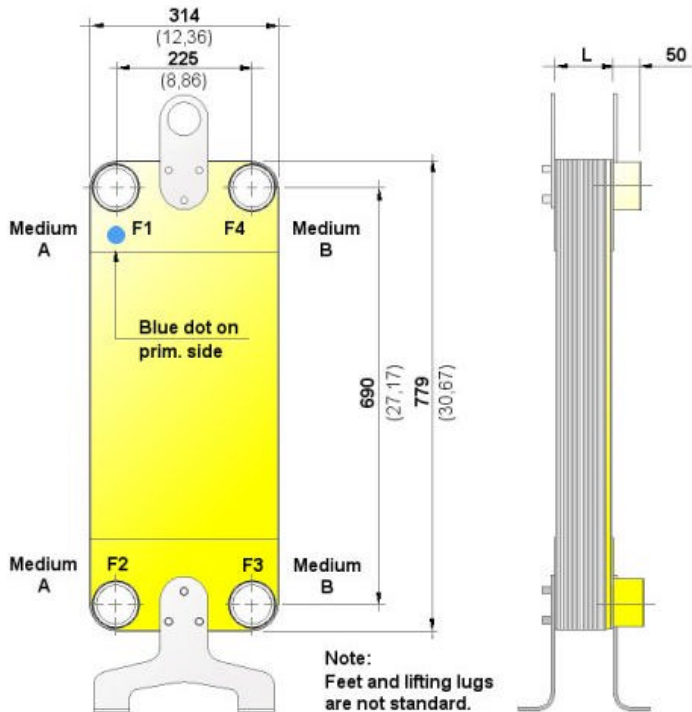
Plattenanzahl [N]	L [mm / in]	Leergewicht 1 Satz Flansche [kg / lbs]	Leergewicht 2 Satz Flansche [kg / lbs]	Inhalt (prim / sec) [Liter]
30	91.0 / 3.6	35.9 / 79.0	43.6 / 95.9	4.3 / 4.7
40	117.5 / 4.6	40.9 / 90.0	48.6 / 106.9	5.9 / 6.2
50	144.0 / 5.6	45.9 / 101.0	53.6 / 117.9	7.4 / 7.8
60	170.5 / 6.6	50.9 / 112.0	58.6 / 128.9	9.0 / 9.3
80	223.5 / 8.7	60.9 / 134.0	68.6 / 150.9	12.1 / 12.4
100	276.5 / 10.8	70.9 / 156.0	78.6 / 172.9	15.2 / 15.5
120	329.5 / 12.9	80.9 / 178.0	88.6 / 194.9	18.3 / 18.6

Betriebsbedingungen:

Ausführung Typ	Zulassung	Max. Betriebsdruck (prim / sec) [bar]	Betriebtemperatur (min / max) [°C]
0; 1; 2; 3; 3.1; 4; 5	PED 97/23/EC	31,6 / 35,9 30,6 / 34,8	-160 / 200

Für Flanschkombination F2 (DN65/PN16) beträgt der max. Betriebsdruck 16 bar.

Modell 100



Standardanschlüsse:

L2	Lötanschluß	l= 50 mm	Di= 76,20 mm
G1	Aussengewinde	l= 50 mm	R 2,5" ISO 228/1

Material:

Platten	W.-1.4401, AISI 316	Lot	Kupfer 99.9 %
----------------	---------------------	------------	---------------

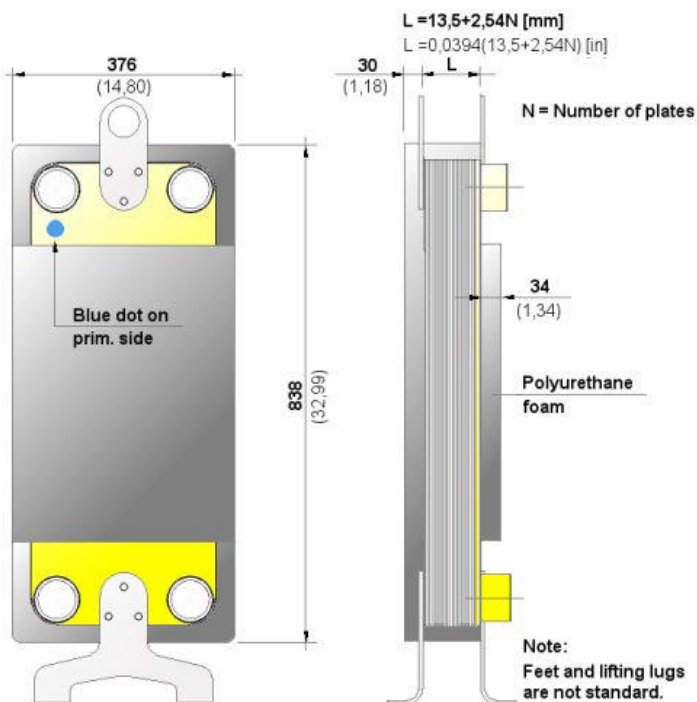
Standard:

Plattenanzahl [N]	L [mm / in]	Leergewicht [kg / lbs]	Inhalt (prim/sec) [Liter]
30	90 / 3.5	43 / 95	6.7 / 7.2
40	115 / 4.5	52 / 114	9.1 / 9.6
50	141 / 5.5	60 / 133	11.5 / 12.0
60	166 / 6.5	69 / 152	13.9 / 14.4
80	217 / 8.5	86 / 189	18.7 / 19.2
100	268 / 10.5	103 / 227	23.5 / 24.0
120	318 / 12.5	120 / 264	28.3 / 28.8
150	395 / 15.5	146 / 320	35.5 / 36.0
200	522 / 20.5	188 / 414	47.5 / 48.0

Betriebsbedingungen:

Ausführung Typ	Zulassungen	Max. Betriebsdruck (prim / sec) [bar]	Max. Betriebstemperatur (min / max) [° C]
0; 3.1	PED 97/23/EC	30 / 30	-160 / 200

Modell 100 mit diffusionsdichter aufgebrachtter PU-Schaumisolierung



Isolierung:

Polyurethan-Schaum, FCKW- frei, diffusionsdicht, nicht demontierbar, Prüfung des Brandverhaltens nach DIN 4102 Teil 1, Klasse B2 bestanden bestätigt durch die Forschungs- und Materialprüfungsanstalt. Wärmeleitfähigkeit 0,035 W/mK.

Zubehör:

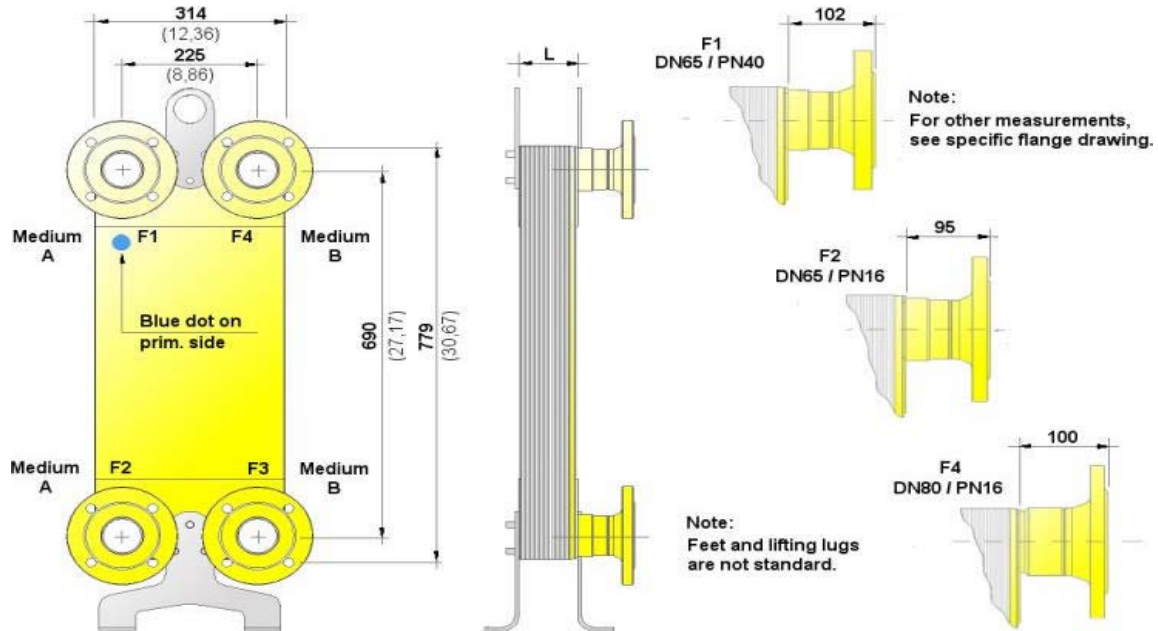
Zwei abgekantete Aluminiumplatten und eine blaue Abdeckkappe.

Befestigungshinweise:

Der isolierte Wärmetauscher kann direkt auf die PU-Hartschaumisolierung gestellt werden.

Heattransfer empfiehlt den Einsatz der Standkonsole und Hebeösen. Diese sind als Zubehör erhältlich.

Modell 100 mit Flanschanschlüssen



Material:

Platten	W.-1.4401, AISI 316	Lot	Kupfer 99.9 %
---------	---------------------	-----	---------------

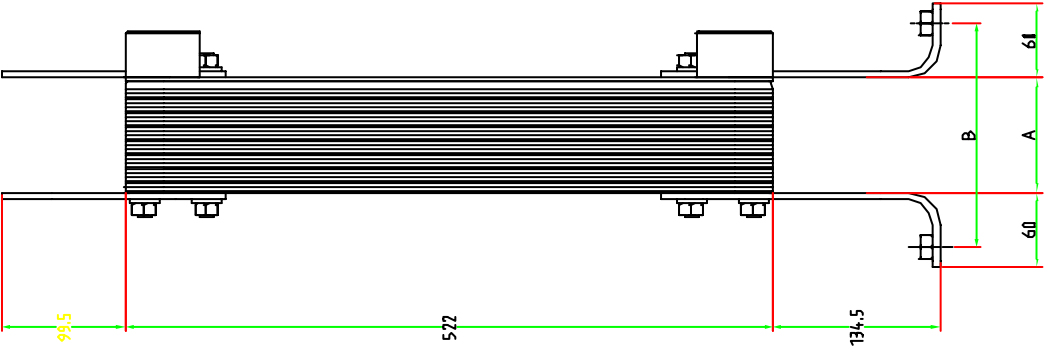
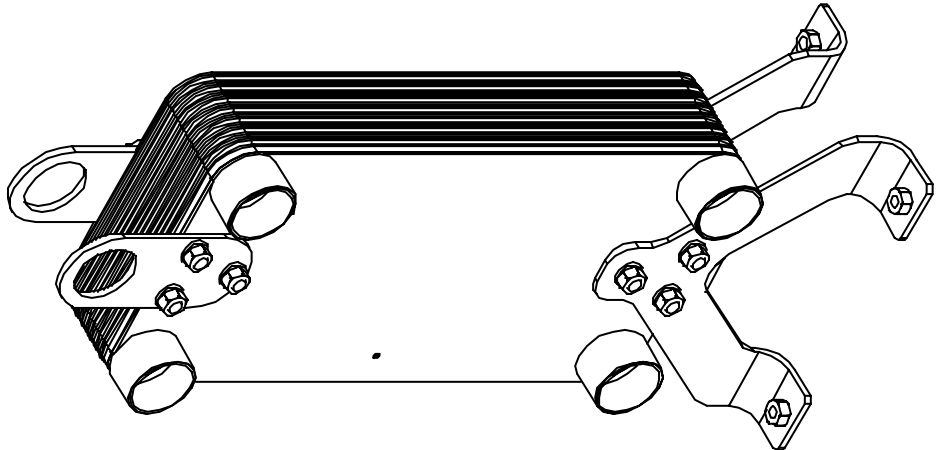
Standard:

Plattenanzahl [N]	L [mm / in]	Leergewicht 1 Satz Flansche [kg / lbs]	Leergewicht 2 Satz Flansche [kg / lbs]	Inhalt (prim / sec) [Liter]
30	90 / 3.5	51 / 112	59 / 129	6.7 / 7.2
40	115 / 4.5	60 / 131	67 / 148	9.1 / 9.6
50	141 / 5.5	68 / 150	76 / 167	11.5 / 12.0
60	166 / 6.5	77 / 168	84 / 185	13.9 / 14.4
80	217 / 8.5	94 / 206	101 / 223	18.7 / 19.2
100	268 / 10.5	111 / 244	118 / 260	23.5 / 24.0
120	318 / 12.5	128 / 281	135 / 298	28.3 / 28.8
150	395 / 15.5	153 / 337	161 / 354	35.5 / 36.0
200	522 / 20.5	196 / 431	204 / 448	47.5 / 48.0

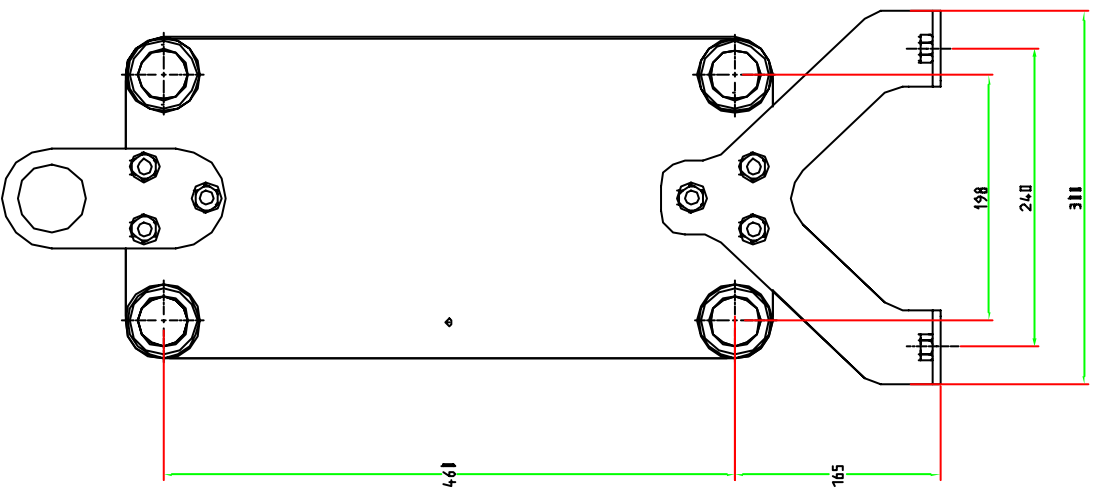
Betriebsbedingungen:

Ausführung Typ	Zulassungen	Max. Betriebsdruck (prim / sec) [bar]	Max. Betriebstemperatur (min / max) [°C]
0; 3.1	PED 97/23/EC	30 / 30	-160 / 200

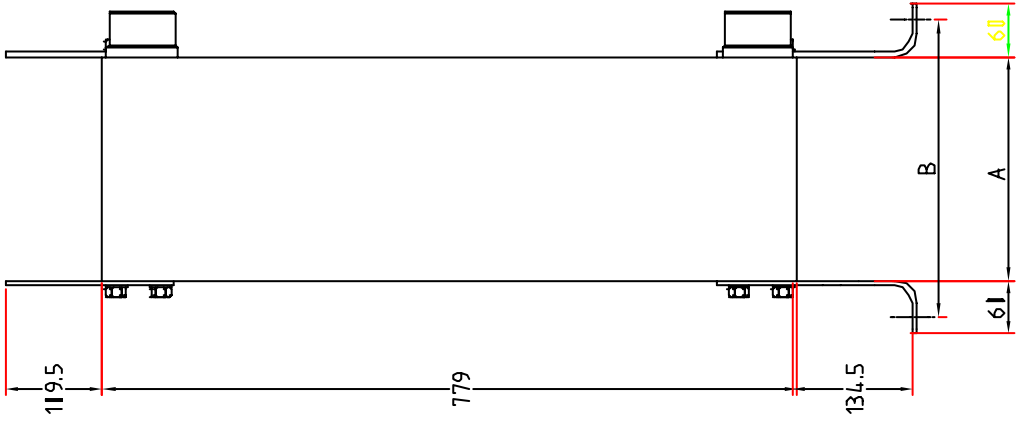
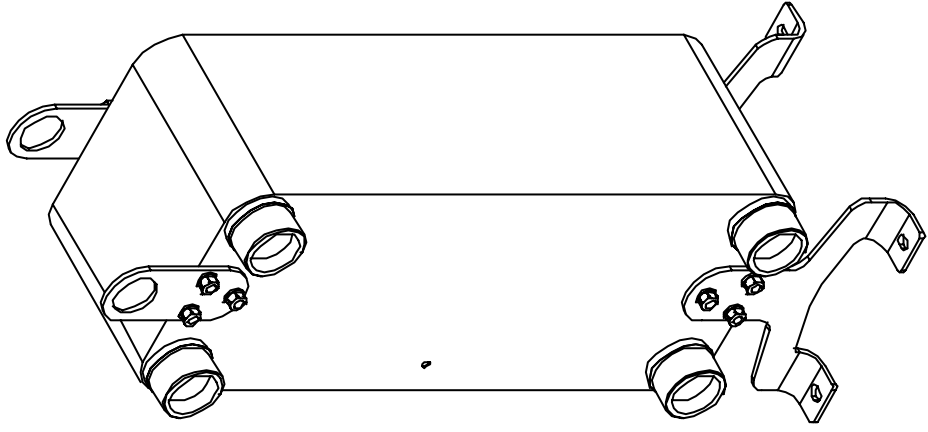
Für Flanschkombination F2 (DN65/PN16) und F4 (DN80/PN16) beträgt der max. Betriebsdruck 16 bar.



A=11+2,48xN [mm]
 B=2+4,4+A [mm]



Project: 100000000		Project: 100000000	
Part No.	Part Name	Part No.	Part Name
000721	HEK	000721	HEK
Hochleistungs- Heckträger D-50200 Badheim (Fr)		LMB 55 00.005.001	
Rev.	Rev.	Rev.	Rev.
01	01	01	01



$A = 11 + 2.46 \times n$ (mm)
 $B = 2 \times 40.5 + A \pm 3.5$ (mm)

