

WINE MASTER®

le temps d'être différent



Wine IN25

Installation und bedienungshandbuch

ANGABEN DES AUF DEM GERÄT ANGEBRACHTEN TYPENSCHILDS :

- Modelle :
- Seriennummer :
- Kaufdatum :



Günther Kälte Klima GmbH
Schwalbenrainweg 15
D-63741 Aschaffenburg
GERMANY

Telefon +49 (0) 60 21-34 94 - 0
Telefax +49 (0) 60 21-46 07 74

<http://www.gkk.net>

WICHTIG :

*WIR EMPFEHLEN, DIE SERIEN-NUMMER IN DEM OBIGEN
FELD EINZUTRAGEN. SIE WIRD BEI JEDER
ERSATZTEIL-ANFRAGE VERLANGT WERDEN*

Réf : W2586

06/2010



Bedienungsabteilung

Inhaltsverzeichnis

1.	EINRICHTUNG DES WEINKELLERS	5
1.1.	Warmeluftausfuhr	5
1.2.	Kellerwärmedämmung	6
1.2.1.	Wärmedämmung der Wände, Decke und Boden	7
1.2.2.	Die Tür	8
1.2.3.	Wärmedämmung von anderen Gegenständen	8
2.	EINBAU DES KLIMAGERÄTES WINEMASTER®	9
2.1.	Einbau der Träger	10
2.2.	Einbau der Klimaanlage	11
2.3.	Montage der Luftleitungen	11
2.3.1.	Löcher für die Gitter	11
2.3.2.	Beispiele	13
2.4.	Anbringen der Kondensatableitung und Stromkabel	13
3.	INBETRIEBNAHME DES KLIMAGERÄTES WINEMASTER®	14
3.1.	Anschließen des Klimagerätes WINE IN25	14
3.2.	Einstellung des WINE IN25	14
3.2.1.	Temperatureinstellung des Klimagerätes WINE IN25	14
3.3.	Standby Phase	15
3.4.	Automatische Abtauen	15
4.	WARTUNG DES KLIMAGERÄTES WINEMASTER®	16
4.1.	Filter Auswechseln	16
5.	DIE GARANTIE	17
5.1.	Gesetzliche Garantie	17
5.2.	Garantiebedingungen	17
5.3.	Beschränkung des Garantieanspruchs	17

Einführung

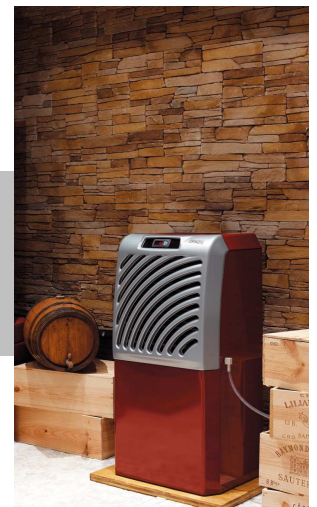
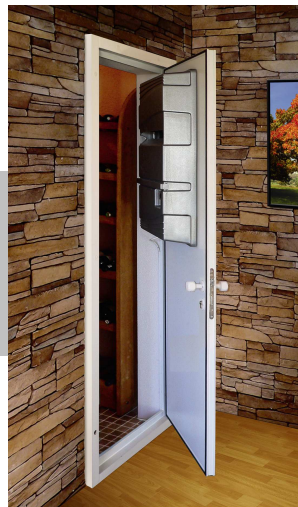
Sie haben gerade eine Klimaanlage WINEMASTER® gekauft und wir danken Ihnen für Ihr Vertrauen.

Von der Konzeption bis Vermarktung, wurde alles implementiert um Ihnen ein exklusives und hochwertiges Produkt anzubieten. Wir hoffen dass Ihr Klimagerät WINEMASTER® Ihnen zufriedenstellen wird und Ihnen Lagerbedingungen und Alterung Ihre beste Weine für ein unvergleichliches Vergnügen.

Da der Kunde im Mittelpunkt unserer Gedanken ist, wollen wir Sie in der Erste Schritte begleiten und Sie mit einer bestmöglichen Benutzung der Klimaanlage zu unterstützen. So werden Sie in diesen Handbuch technische Informationen und praktische Ratschläge finden um Ihnen zu helfen mit den grundlegenden Schritten zur Installation und Benutzung.

Sodass Ihre Weinproben besondere Momenten bleiben, garantiert Ihnen FONDIS ein aufrichtiges spezifisches Fachwissen und laufende Überwachung zu Ihrer Verfügung.

FONDIS.



Technische Daten

	WINE IN25
Gewicht	35 kg
Abmessungen	540x540x630
Temperatureinstellung	Werkseitig auf 12°C eingestellt, regelbar zwischen 4 & 15°C*
Maxi Aussentemperatur	35°C **
Kühlleistung	500 W à 15°C **
Stromversorgung	235V-50 Hz + 3 meter Kabel
Leistungsaufnahme	450 W
Heizleistung	250 W

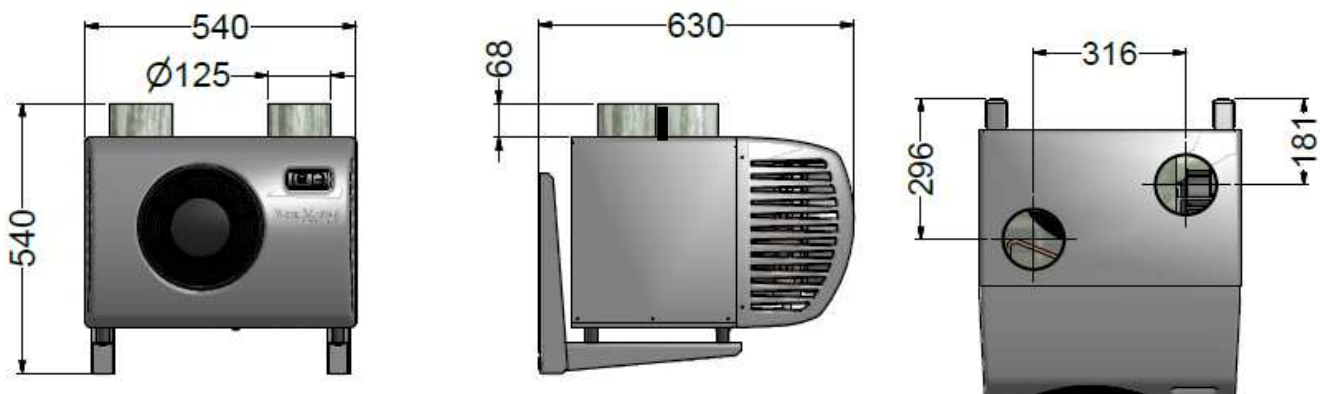
Der Schaltautomat muss mindestens für **16 Ampere ausgelegt sein**.

* Die Insolation soll in Verhältniss mit Raumvolumen und der gewählten Innentemperatur sein.

** Die Leistung ist von der Außentemperatur abhängig. Das Gerät kann deswegen nicht unbedingt die Innentemperatur von 12°C einhalten, wenn die Außentemperatur 35°C erreicht.

Wenn die thermische Sicherung zu oft ausfällt kann der Kompressor beschädigt sein. In jedem Fall, muss man vermeiden, dass die Temperatur im Außenraum ständig **35°C beträgt**. **Diese hohe Temperaturen sollten sich auf die Sommerzeiten beschränken**.

Zeichnung



1. EINRICHTUNG DES WEINKELLERS

Das Klimagerät wird im Weinkeller auf der horizontalen gelieferten Unterstützungsträger installiert die am Gewicht des Gerätes angepasst sind.

Bei normalem Betrieb, bläst das Gerät Luft nach Außen bei ungefähr 15°C über die Aspirationstemperatur. Diese Luft muss sich entweder in einem gut belüfteten Raum abkühlen oder nach Außen geleitet sein.

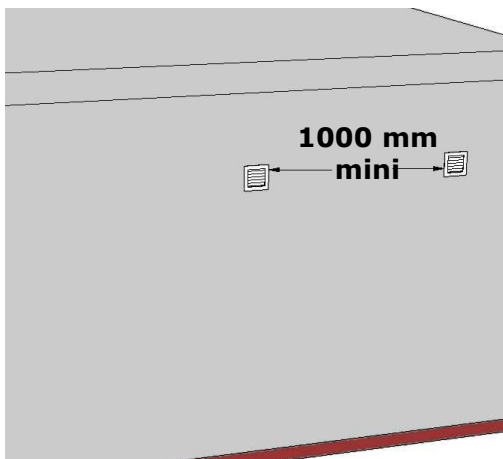
→ Diese Operation wird mittels der isolierten Luftleitungen durchgeführt.

1.1. Warmeluftausfuhr

Wird die Warmluft des WINEMASTER® in einen Innenraum abgebläst, muss dieser gut belüftet sein:

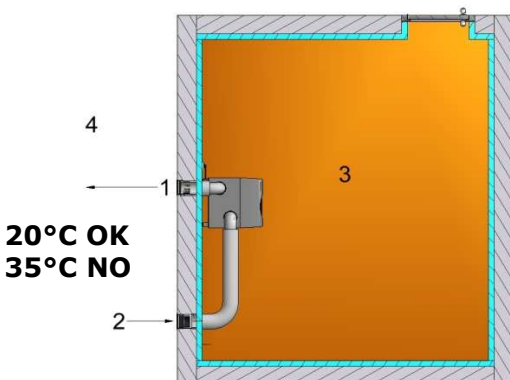
- Nicht über $\leq 35^{\circ}\text{C}$
- Ideale Temperatur $\approx 20^{\circ}\text{C}$.

→ Es empfiehlt sich, die Warmluft – ggf.mit einer entsprechenden Ableitung – ins Freie abzuführen.



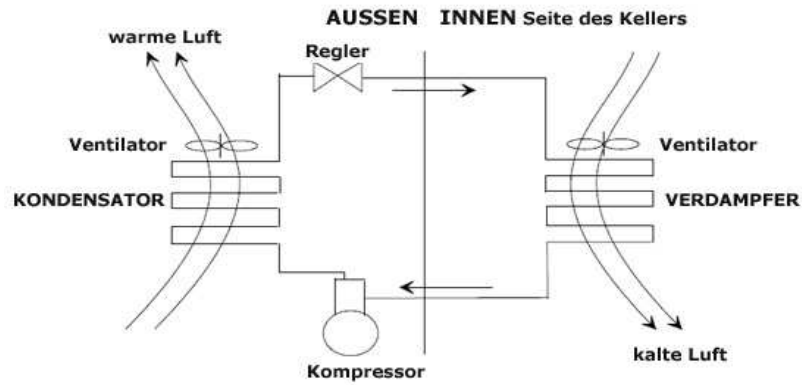
- Abstand zwischen der Ein- und Austrittsöffnung 1000 mm Minimum
- Die Zu- und Ableitung sollen nicht verstopft sein (Überhitzung des Gerätes Gefahr)
- Max. Gesamtlänge der Leitungen :14m
- Je nach der Anzahl der Bogen reduziert sein : 1 m pro Bogen
- Radius der Bogen ≥ 300 mm
- Der Querschnitt der Leitungen darf nicht verringert sein

Ansicht von oben



1. Abluft
2. Angesaugte Luft
3. Weinkeller
4. Aussenraum oder Aussen Haus

KALTELUFTZIRKULATION ODER « KEIN FROST »



Vorteilen der Kaltluftzirkulation :

- Keine Eisbildung innerhalb des Kellers sondern auf dem Verdampfer
- Maximale Kühlleistung durch Automatische Abtauch
- Gleichmäßige Verteilung der Kaltluft durch konstanten Luftstrom
- Rasches Erreichen der eingestellten Temperatur durch den Einsatz strömender Luft

1.2. Kellerwärmedämmung

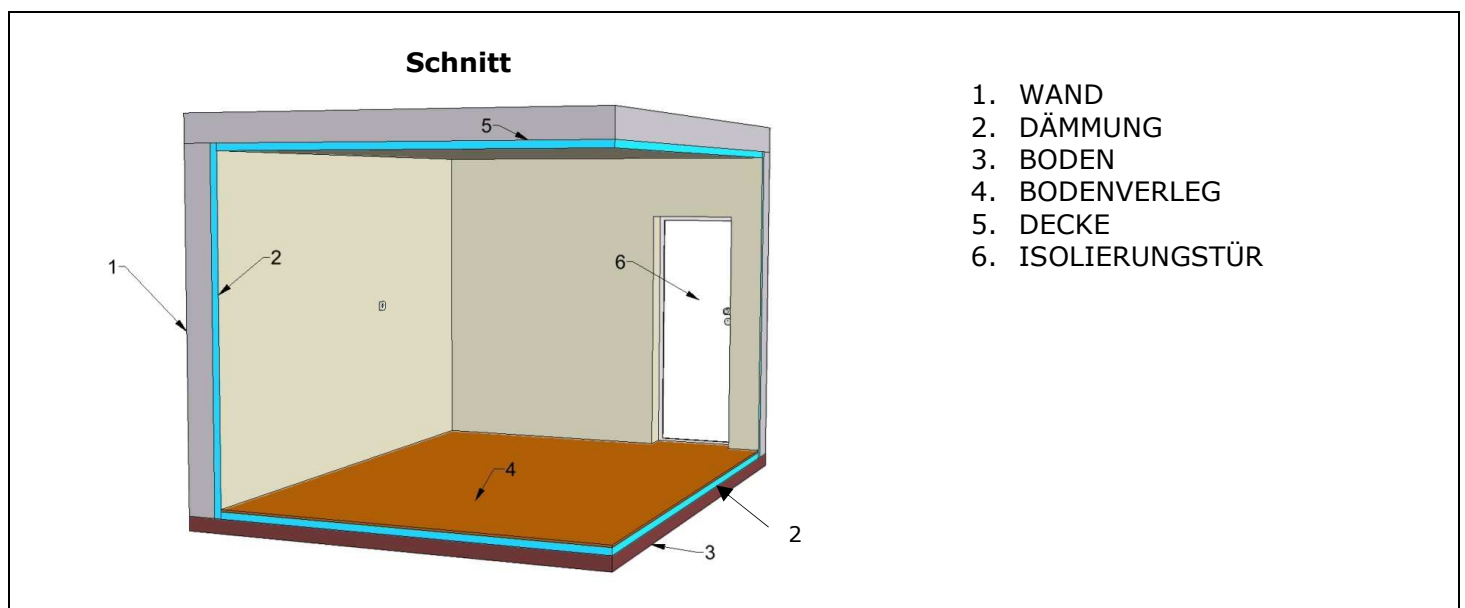
Die Dämmung ist für ein einwandfreies Funktionieren des WINEMASTER® unverbindlich. Eine sachgerechte Dämmung gewährleistet die Stabilität der vom WINEMASTER® erzeugten Temperatur und Luftfeuchtigkeit. Mit Hilfe der nachstehenden Tabelle (Dämmstoff Auswahl) können Sie entsprechend welcher Art Dämmstoff und welche Dicke Sie benötigen für eine innere Temperatur von 12°C.

Durchgehende Wärmedämmung

Die einzelnen Elemente der Wärmedämmung müssen zusammengefügt werden, ins besondere:

- Durch Ineinanderschieben oder
- Durch Verklebung der Dämmplatten

→ **WICHTIG: vermeidet das Eindringen von Wärme oder Feuchtigkeit dass den Betrieb des Klimagerätes stören könnte**



WICHTIG

Die Garantie für den WINEMASTER® hat nur Gültigkeit, wenn die in der Tabelle « Wahl der Wärmedämmung » angegebenen Werte an allen Wandflächen des Raumes – einschließlich Decke, Boden und Tür – eingehalten werden und eine durchgehende Wärmedämmung gewährleistet ist.

Wahl der Wärmedämmung

Volumen des Raums (m³)	Geschäumtes Styropor = 0,044 W/m°C (mm)	Extrudiertes Styropor = 0,030 W/m°C (mm)	PU - Schaum = 0,025 W/m°C (mm)
6	40	30	30
8	50	40	30
10	60	40	40
12	70	50	40
14	70	50	40
16	80	60	50
18	90	60	50
20	90	70	60
22	100	70	60
24	110	70	60
25	110	80	60

1.2.1. Wärmedämmung der Wände, Decke und Boden

Wahl der Dämmplatten

Die Herstellern bieten Wärmedämmplatten in unterschiedlichen Ausführungen:

- Einfache Dämmplatten ohne Verkleidung
- « komplexe » Dämmplatten : die Dämmschicht ist mit einer Verkleidung (Gipsplatte...) versehen
- « sandwichplatten »: die Dämmplatte ist zwischen zwei Verkleidungen (Gips oder Holzplatte) eingefügt.

Wichtig: eine Verkleidung der Dämmplatten **schützt vor Stossbeanspruchung und gewährleistet solche langfristige Haltbarkeit.** Keine Dämmstoffe aus Mineralfaser (Stein und Glaswolle) verwenden, denn sie können feucht werden und die Wärmedämmung nicht mehr leisten.

WICHTIG

Bestimmte Dämmstoffe können von Nagetieren (Mausern, Ratten usw ...) beschädigt werden. Daher muss sichergestellt werden dass die Wände des Raumes keine Löcher aufweisen, durch die diese Schädlinge bis zum Dämmstoff gelangen können. Die Dämmplatten sind auf der Rauminnenseite mit einer Schutzverkleidung zu versehen.

→ Polypropylen ist ein Dämmstoff der von Nagern nicht angegriffen wird.

Wärmedämmung des Bodens

Der Boden des Weinkellers muss die Weinregale usw. tragen können.

Daher ist für diesen Teil des Weinkellers ein Dämmmaterial zu wählen, das ausreichend fest gegen die auftretende Druckbelastung ist.

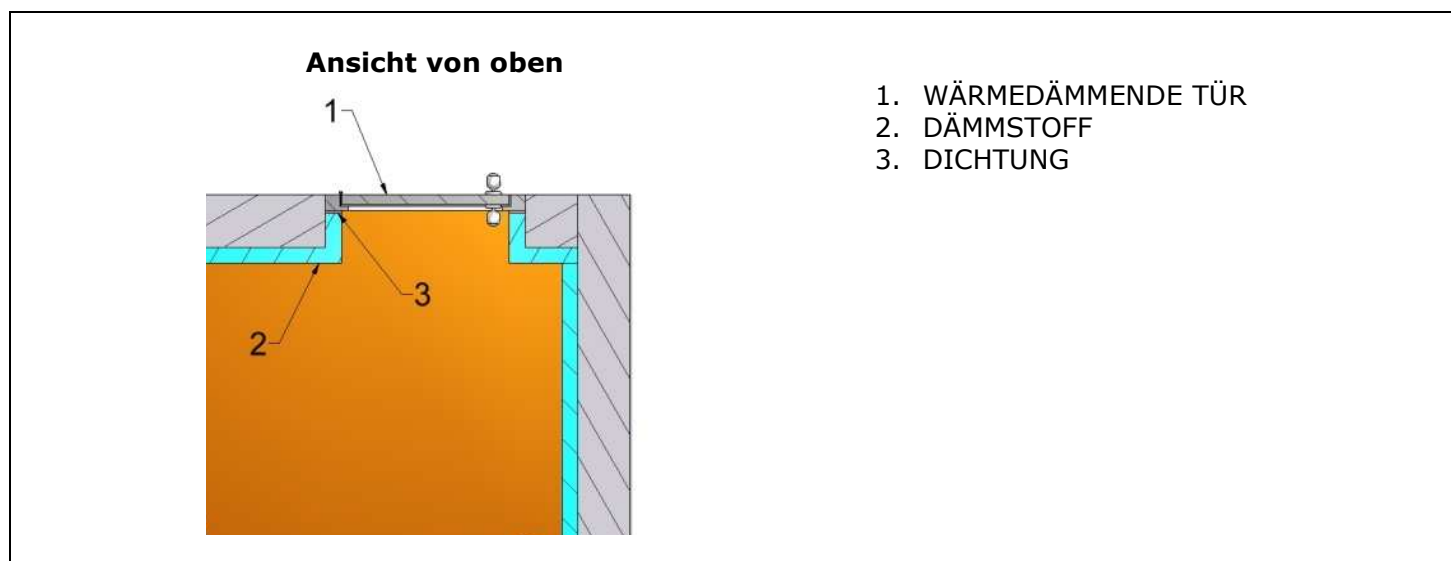
Der Schutz der Bodenverkleidung vor dem Durchstoßen (insbesondere durch die Füße der Regalen) kann folgendermaßen erreicht werden:

- **Durch « komplexe » Dämmplatten** die auf der Oberseite ausreichend festen Platten verkleidet sind
- **Durch Abdecken der Dämmschicht** mit einer Spanplatte (mit ca. 15 mm Stärke)

1.2.2. Die Tür

Sie ist Bestandteil der durchgehenden Wärmedämmung. Zwei Lösungen sind möglich :

- **Wärmedämmung der vorhandenen Tür mit einem Dämmstoff derselben Art wie bei den Wänden und der Decke.** Dabei auch eine umlaufende Dichtung (z.B. aus Schaumstoff) zwischen Türblatt und Türrahmen einsetzen.
- **Einbau einer Wärmedämmende FONDIS Tür,** die mit einer Schicht PU-Schaum und eine umlaufende Dichtung versehen ist.



1.2.3. Wärmedämmung von anderen Gegenständen

Ein Weinkühlschrank oder ein ähnliches Gerät, das Wärme produziert darf nicht im Keller stehen. **Die Zentralheizungsrohre die im gekühlten Kellerraum verlegt sind müssen isoliert sein.**

2. EINBAU DES KLIMAGERÄTES WINEMASTER®

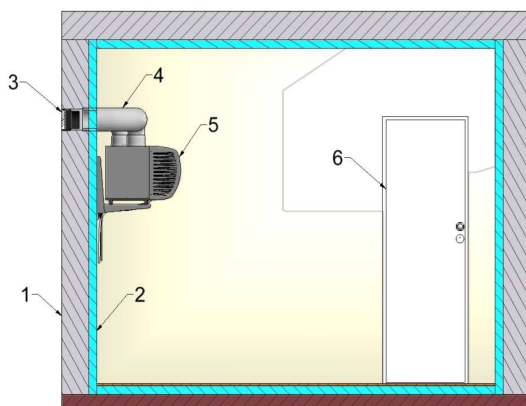


**DAS GERÄT MUSS IN DER EINHALTUNG DER NATIONALE INSTALLATIONSREGELN
INSTALLIERT SEIN.**

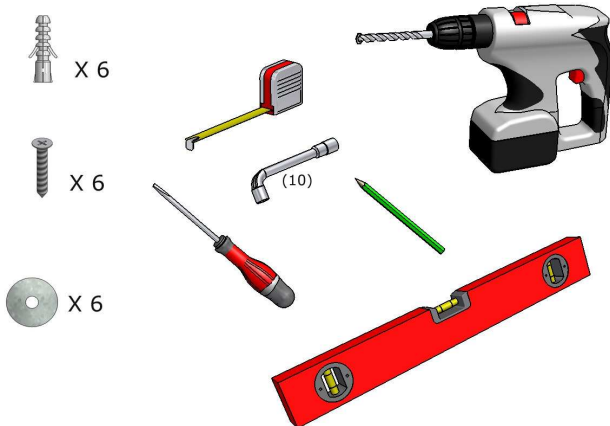
Zunächst einen geeigneten Einbauort wählen:

- Die ideale Stelle wählen damit die Länge der Luftleitungen am kürzen ist,
- Das Gerät auf waagerechten Träger stellen,
- Keine Hindernisse vor dem Ventilator stellen, um ein einwandfreies Zirkulieren der Luft zu gewährleisten,
- Der Boden muss waagrecht und vibrationsfrei sein.

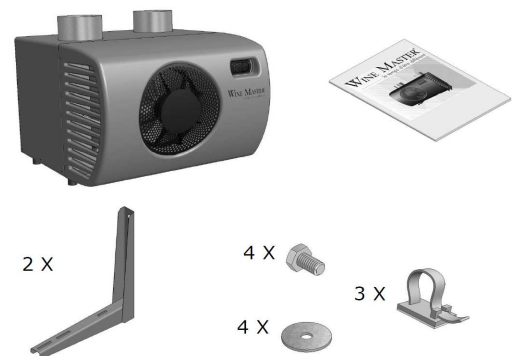
Schnitt



1. AUSSENMAUER
2. ISOLIERUNGSMAUER
3. GITTER
4. ISOLIERTE LUFTLEITUNG
5. KLIMAAANLAGE
6. ISOLIERTE TÜR



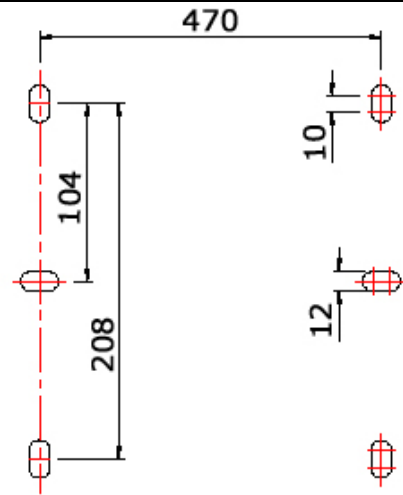
Benötigtes Material (Nicht mitgeliefert)



Material mit der Klimaanlage geliefert

2.1. Einbau der Träger

1

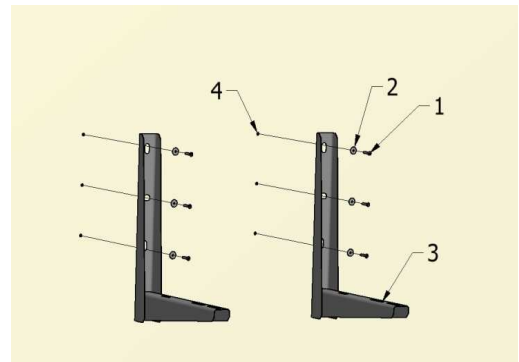


Die Löscher für den Einbau der Träger auf die Mauer zeichnen

2

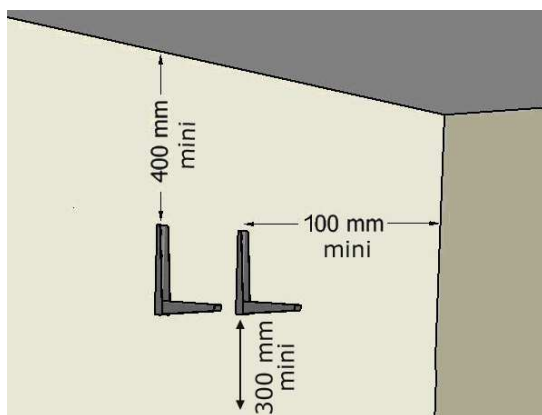


3



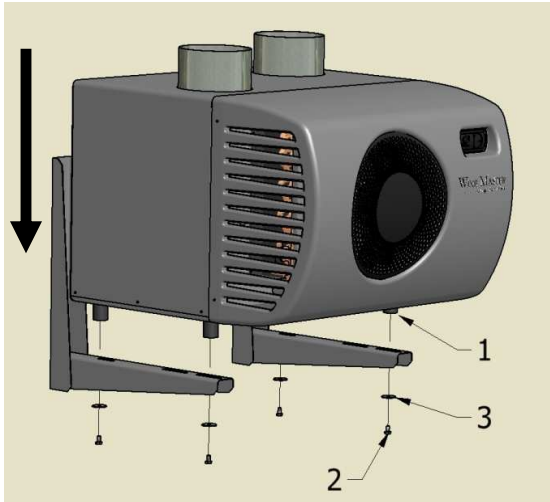
Die Löcher durchbohren

Die Träger ausklappen und an der Wand befestigen



- 400 mm Abstand auf die Träger und 100 mm jeder Seite ablassen
- Lassen Sie mindestens 300mm unter den Träger um den Filter wechseln zu können

2.2. Einbau der Klimaanlage

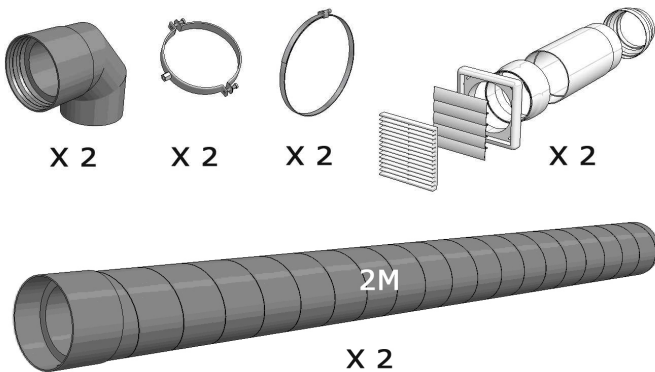


- Setzen Sie die Klimaanlage auf die Wandhalterungen
- Schrauben Sie die vier Sätze M6 Unterlegscheiben (mit dem Gerät mitgeliefert) mit einem 10 Schlüssel

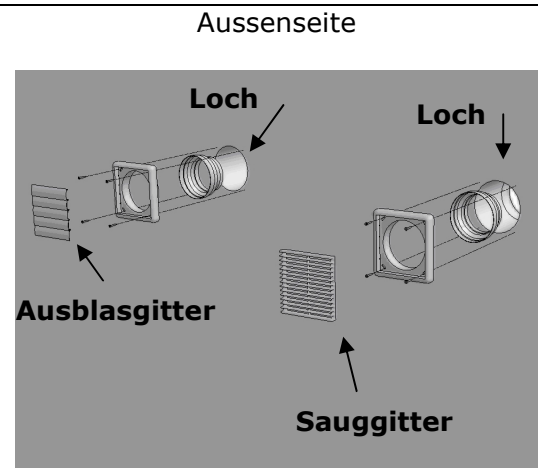


2.3. Montage der Luftleitungen

2.3.1. Löcher für die Gitter



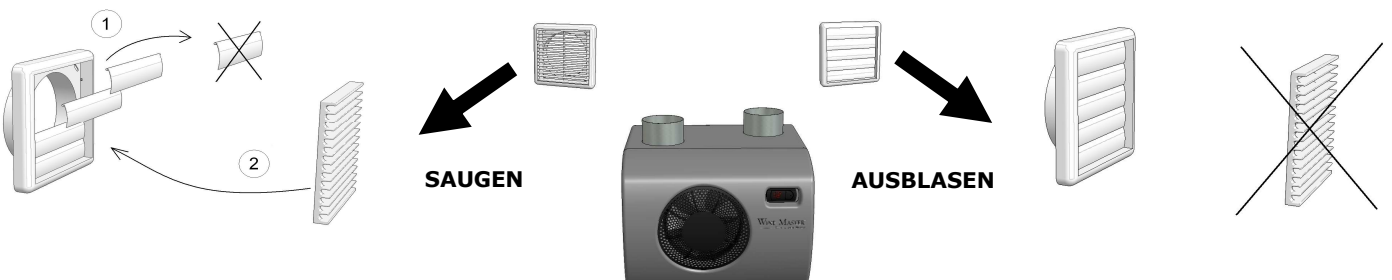
1



Zusammensetzung des Basis Kit (Möglichkeit von zusätzlichen Teilen zu bestellen)

- Die Lage der Gitter an der Wand zeichnen
- 2 Löcher von 155 mm durchbohren
- die 2 Modul Boxen befestigen

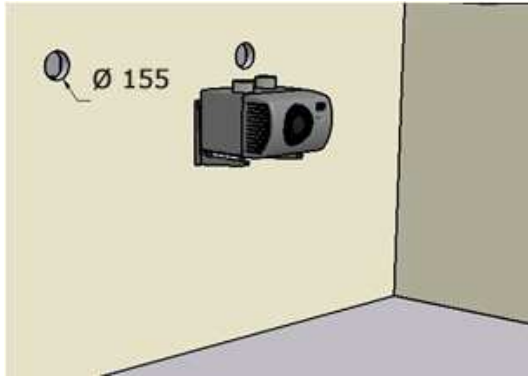
ZUBEHÖRKIT MONTAGE



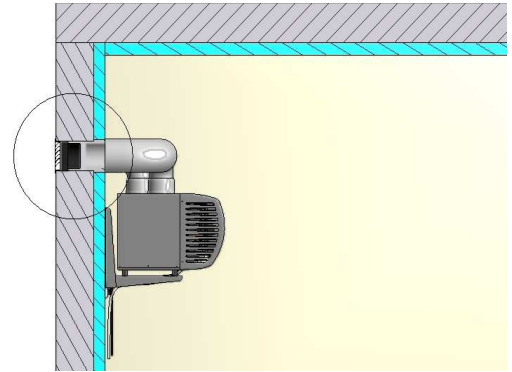
WARNUNG! Jedes Modul besteht aus zwei Gitter (Blasen und Saugen). Achten Sie den entsprechenden Gitter anzupassen.

2

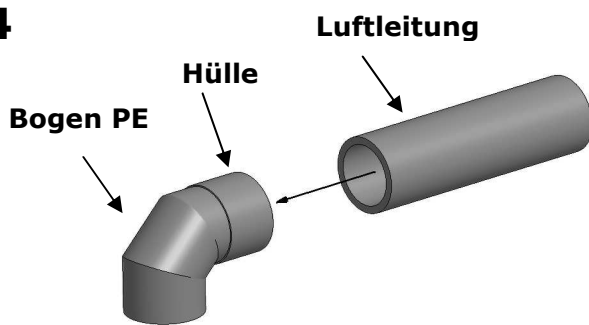
Innenseite



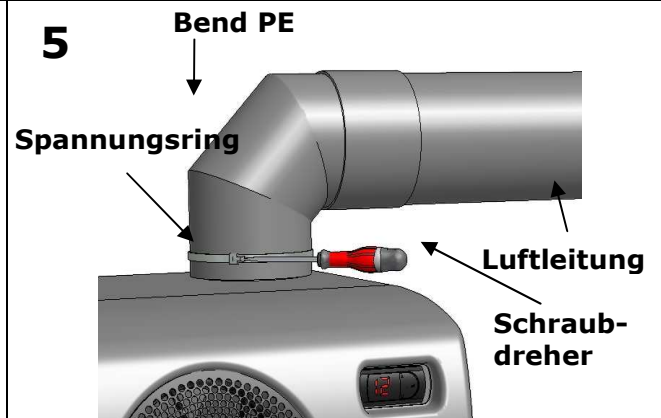
- 2 Löcher Ø 155 mm bohren

3

- Die Luftleitung am Gehäuse verbinden
- Der Kluft zwischen dem Gitter und das Durchstoßen der Wand mit einem Isolierungsmaterial ausfüllen

4

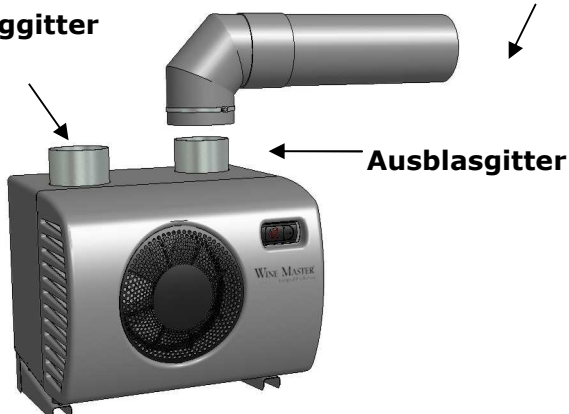
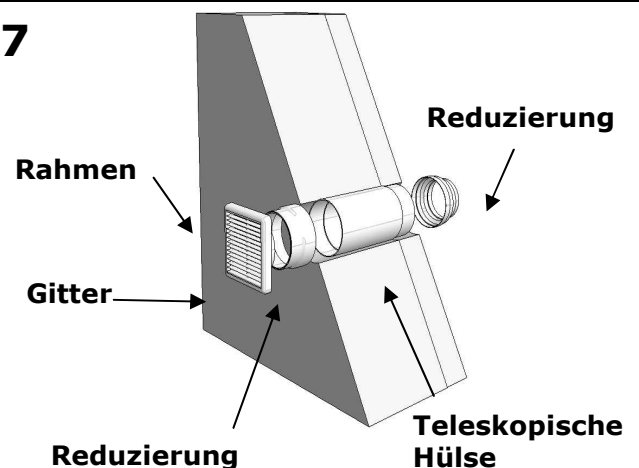
- Die Luftleitung in Abhängigkeit der Installations schneiden
- Die verschiedenen Elementen mit den Kupplungshülsen zusammen montieren

5

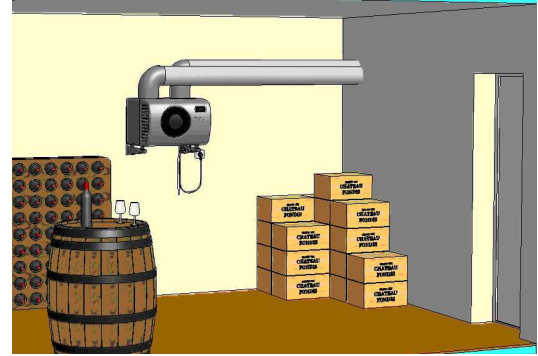
- Bringen Sie den Bogen oder die Luftleitung an der Düse des Klimagerätes
- Setzen Sie die Schlauchklemme an und Ziehen

6

Sauggitter Luftleitung & Bogen PE

**7**

2.3.2. Beispiele



- Ausrichtung der Bogen in allen Richtungen
- Möglichkeit an die Decke auszurichten ohne Bogenverbindung

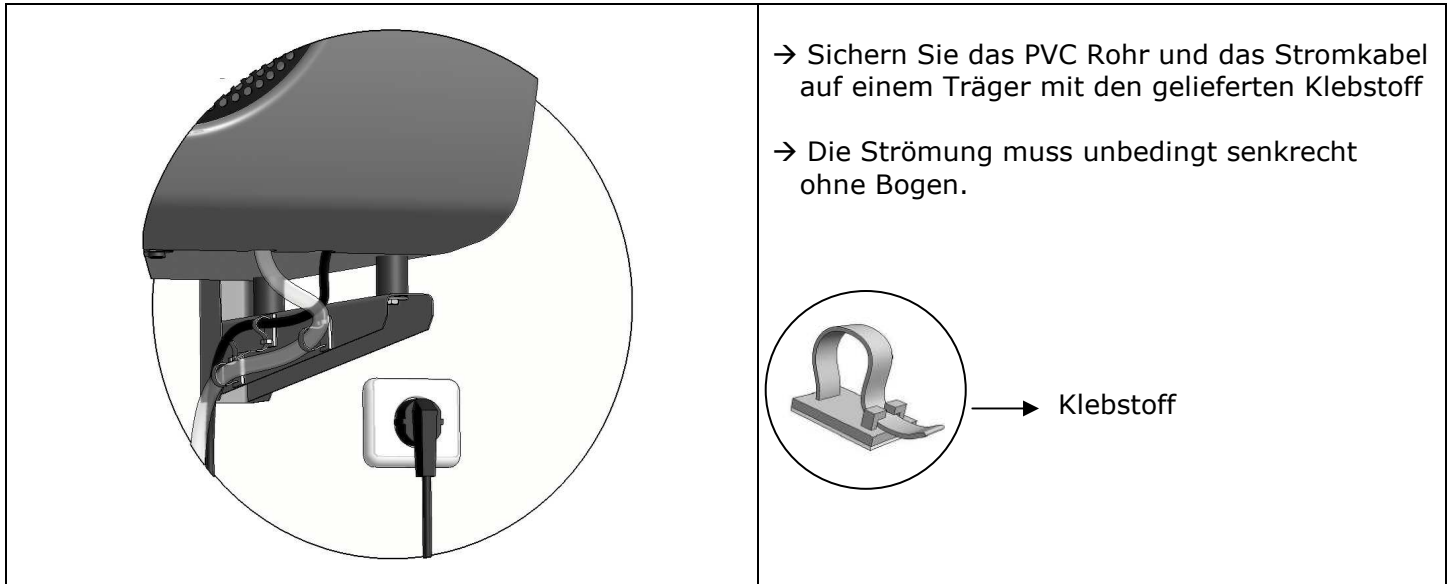


Wenn das Netzkabel beschädigt ist, sie durch den Hersteller ersetzen lassen, seinen Kundendienst oder eine ähnlich qualifizierte Personen um Gefahren zu vermeiden.

2.4. Anbringen der Kondensatableitung und Stromkabel



1. KONDENSATABLEITUNG
2. STICKER CLIP
3. STROMKABEL
4. TRÄGER



↳ WICHTIG :
NACH TRANSPORT ODER BEHANDLUNG, 24 Stunden warten vor Inbetriebnahme des Klimagerätes.

3. INBETRIEBNAHME DES KLIMAGERÄTES WINEMASTER®

Der Thermostat zeigt die Lufttemperatur im Keller mit einer Präzision von 2°C an. Eine gewisse Änderung von der Lufttemperatur im Keller ergibt eine viel geringere Änderung der Temperatur der Weine wegen der Trägheit der Flüssigkeit. Die Einstelltemperatur ist im Werk auf 12°C geregelt. Bei der Inbetriebnahme vom WINEMASTER® ist dieser Einstellungswert zu prüfen und wenn nötig zu ändern nach den folgenden Erklärungen.

3.1. Anschließen des Klimagerätes WINE IN25

Wenn Sie den Netzstecker des Gerätes in eine Wandsteckdose stecken, stellt sich die Raumtemperatur ein:

- Ist die Temperatur des Kellers \geq zur Thermostat Einstellung: startet das Klimagerät sofort an
- Ist die Temperatur des Kellers \leq zur Thermostat Einstellung: der Kompressor startet nicht an. Nur der Ventilator im Innenraum funktioniert.



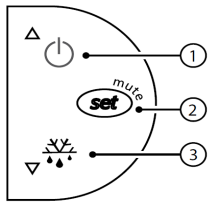
Die Steckdose muss nach der Installation zugänglich sein.





3.2. Einstellung des WINE IN25

3.2.1. Temperatureinstellung des Klimagerätes WINE IN25

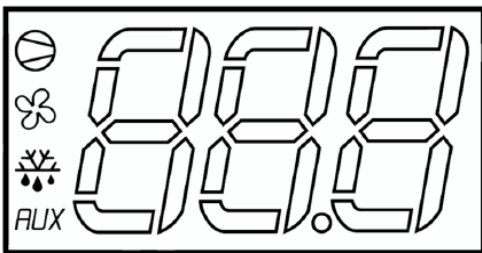
Die Temperatureinstellung macht sich auf dem Thermostat wie folgt:


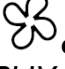

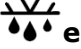




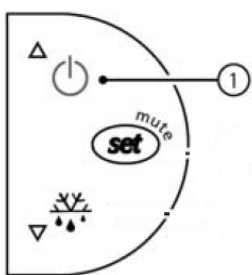
- Taste  eine Sekunde gedrückt halten solange die Temperaturanzeige blinkt.
- Die Taste  drücken um die Temperaturanzeige höher zu stellen.
- Die Taste  drücken um die Temperaturanzeige niedriger zu stellen.
- Zum Bestätigen des eingestellten Wertes, die Taste  drücken.

Erklärung der Symbolen auf dem Display :



- Rotes Licht**  eingeschaltet auf dem Schalterkasten = kalte Leistung eingelegt (Kompressor)
- Rotes Lichte**  eingeschaltet auf dem Schalterkasten = schnelle Lüftung
- Rotes Licht** **AUX**  eingeschaltet auf dem Schalterkasten = Heizung
- Rotes Licht**  eingeschaltet auf dem Schalterkasten = Enteisung

3.3. Standby Phase



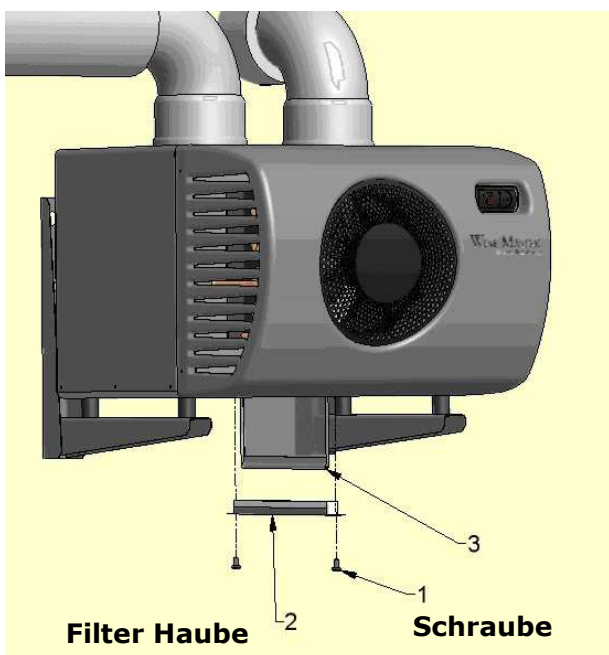
- Für Standby Phase einzustellen: halten Sie ein Druck von 3 Sekunden auf die Taste 1. Der Kompressor stoppt und der Ventilator läuft langsamer.
- Der Thermostat zeigt « OFF » und die innere Keller Temperatur.
- Um aus der Standby Phase heraus gehen, drücken Sie wieder 3 Sekunden auf Taste 1.
- Der Thermostat zeigt „ON » während eine Sekunde.

3.4. Automatische Abtauen

Das Thermostat des IN25 Modell ist für ein automatisches und regelmäßiges Abtauen vorgesehen. In dieser Position ist der Kompressor ausgeschaltet. Nur der Ventilator in der Kellerseite ist im Betrieb. Die eventuellen Kondensate, die durch dieses Abtauen entstehen, werden durch den vorgesehenen Schlauch abgeführt.

4. WARTUNG DES KLIMAGERÄTES WINEMASTER®

4.1. Filter Auswechseln



- Die beiden schwarzen Schreben unter dem Klimagerät auflösen
- Die Haube entfernen
- Ziehen Sie die Lasche um den Filter zu lösen
- Durch ein **FONDIS Filter ausschließlich wechseln**
- Den Deckel wieder auflegen.

→ Ein Filter Steuerung ist alle 3 Monaten empfohlen.

WICHTIG - ZU TUN :



- Regelmäßige Reinigung des Filters (Staubsauger)
- Regelmäßige Reinigung von den Außen gitter (Laub...)
- Ersetzung des Staubfilter bei Bedarf, mindestens jährlich

→ Schmutzigen Filter = beschädigten Klimagerät

Ihr Klimafachhändler

GÜNTHER

Günther Kälte Klima GmbH
Schwalbenrainweg 15
D-63741 Aschaffenburg
GERMANY

Telefon +49 (0) 60 21-34 94 - 0
Telefax +49 (0) 60 21-46 07 74

<http://www.gkk.net>

Kälte · Klima

5. DIE GARANTIE

5.1. Gesetzliche Garantie

Die vertragliche Garantie zugunsten des Käufers schließt die gesetzlich vorgeschriebene Garantie für versteckte Fehler und Mängel gemäß Artikel 1641 ff. des französischen BCG nicht aus.

Vertragliche Zweijahresgarantie

Auf die Klimaanlage wird eine **Garantie von 2 Jahren für Herstellungsfehler gewährt..**

Während der vertraglichen Garantiezeit wird von der Fa. FONDIS jedes von ihr als fehlerhaft anerkannte Teil kostenlos ersetzt.

Bei Fehler an der Elektroausrüstung wird von der Fa. FONDIS jedes vom Vertragshändler oder einer von seinen beauftragten Person als fehlerhaft anerkannte Teil ersetzt.

Bei Fehlern an der Kältetechnik kann FONDIS ggf. die Rücksendung des Geräts ins Werk verlangen. Dazu muss es verpackt zur Abholung durch FONDIS bereitgestellt werden.

Eingriffe dürfen nur nach schriftlicher Zustimmung des Fondis-Kundendienstes erfolgen.

5.2. Garantiebedingungen

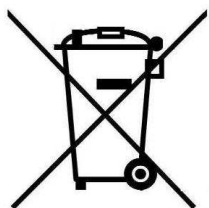
Die vertragliche Garantie gilt für alle Geräte, die vorschriftsmäßig nach den Vorgaben der « Einbau-und Betriebsanleitung » eingebaut und benutzt werden. Seine Anwendung gilt unter der Bedingung dass, die Kaufrechnung oder bei Mangel an Ihre Kopie, vorliegt.

5.3. Beschränkung des Garantieanspruchs

In folgenden Fällen wird keine Garantie gewährleistet:

- Unsachgemäße bzw. fehlende Wärmedämmung des Weinkellers nach den Vorgaben in diesen Anleitung.
- Mängel, die durch Nachlässigkeit, unzureichende Wartung, unsachgemäßen Betrieb oder Benutzung des Klimagerätes zu anderen Zwecken als den vorgesehenen verursacht wurden.
- Bei Austausch oder Reparatur von Geräteteilen im Rahmen der Garantie wird die Garantiezeit insgesamt nicht verlängert.

Die Fa. FONDIS SA kann nicht für durch Betriebsfälle des Klimagerätes verursachte direkte und indirekte Schäden haftbar gemacht werden. Die **Garantie ist ausschließlich auf das von der Fa. FONDIS gelieferte Produkt begrenzt.**



Die Europäische Gemeinschaft, die der Umwelt und der Behandlung der Abfälle eine große Bedeutung beimisst, hat die Richtlinie 2002/96/EG über die elektrischen und elektronischen Abfälle geschaffen.

Gemäß dieser Norm ist die Anwesenheit des Logos " gesperrter Mülleimer" zwingend.

Dieses Logo bedeutet dass dieses Produkt auf keinen Fall mit dem Hausmüll geworfen werden kann. Es muss auf einen angemessenen Sammlungspunkt für die Behandlung, die Aufwertung, die Wiederaufarbeitung der elektrischen und elektronischen Abfälle vorgelegt werden.

Durch diese Aktion machen Sie eine Geste für die Umwelt, und Sie tragen zur Erhaltung der Naturschätze sowie zum menschlichen Gesundheitsschutz bei.