

Luftentfeuchter für Wasserversorgung/Industrie

AirBlue ILT 450

Highlights

- Edelstahlgehäuse
- Elektronischer Regler
- 24V-Trafo für elektr. Hygrostat/Taupunktfühler
- AC-Lüfter mit 50/150 Pa Pressung
- Optional EC-Lüfter mit bis zu 300 Pa
- Optional Heißgasabtauung
- Optional Anschlussmöglichkeit für Lüftungskanäle
- Optional Hygrostat-Anschlussbuchse



Vollelektronischer Dixell-Regler



Bei dem neuen Luftentfeuchter der Serie AirBlue ILT 450 handelt es sich um Hochleistungs-Luftentfeuchter, die vorrangig in Wasserwerken und in industriellen Bereichen ihre Anwendung finden.

Der AirBlue ILT 450 hat eine maximale Entfeuchtungsleistung von 418,80 l/Tag (bei 30°C / 80% r.).

Der Hochleistungs-Luftentfeuchter AirBlue ILT 450 stellt mit seiner enormen Entfeuchtungs- und Luftleistung sowie der umfangreichen Ausstattung derzeit das Maß der Dinge bei den stationären Geräten dar.

Überall, wo mobile Luftentfeuchter an ihre Leistungsgrenzen stoßen, bietet sich der Einsatz des AirBlue ILT 450 an. Er vereint die Summe unserer langjährigen Erfahrung aus dem Bereich der **Wasserwerk- und Industrientfeuchtung**, dies zeigt sich an der umfassenden Ausstattung, welche ein Höchstmaß an Flexibilität bietet. Zudem wartet er mit Leistungsdaten auf, die bis dato nur von vielfach größeren Luftentfeuchtern erreicht werden konnten.

Der **AirBlue ILT 450** kann entweder frei ausblasend als Stand-Alone-Gerät betrieben oder an ein Lüftungskanalsnetz angeschlossen werden. Um eine einfache Wartung und einen schnellen Service gewährleisten zu können, sind sämtliche Bauteile der AirBlue ILT 450 Luftentfeuchter leicht zugänglich und austauschbar.

Die Auslieferung der Geräte erfolgt betriebsfertig montiert, mit Kältemittel befüllt, druckgeprüft und verkabelt. Der besonders effizient arbeitende Kältekreis des Gerätes wird mit R410A betrieben. Weiterhin werden die AirBlue ILT 450 Luftentfeuchter einer strengen Qualitätsprüfung unterzogen.

Die Herstellung und Prüfung der Geräte erfolgt in Übereinstimmung mit den entsprechenden Normen und Richtlinien. Ein CE-Zertifikat liegt jedem AirBlue ILT 450 Luftentfeuchter bei Auslieferung bei.

Eine **vollelektronische Regelung** gewährleistet einen besonders stabilen und effizienten Entfeuchtungsprozess, insbesondere auch bei niedrigen Betriebstemperaturen. Über den **Dixell-Regler** sind **Betriebsstunden und Fehlermeldungen** leicht abzulesen. Mit den kompakten Maßen eignet sich der Entfeuchter auch hervorragend zum Austausch älterer und weitaus größerer Luftentfeuchter. Zudem besitzt der Luftentfeuchter standardmäßig eine Störmeldung, Anzeige der Betriebsstunden über den Regler und einen Sicherheitsautomaten.

Luftfilter **Klasse G2** gemäß EN 779:2002. Der Filterrahmen ist aus Edelstahl und leicht zu reinigen. Zudem noch einfach zum Austausch zu entnehmen.



Luftentfeuchter für Wasserversorgung/ Industrie		ILT 450
Entfeuchtungsleistung 30°C / 80% r.F.	l/d	418,8
Entfeuchtungsleistung 30°C / 60% r.F.	l/d	336,3
Entfeuchtungsleistung 27°C / 60% r.F.	l/d	302,0
Entfeuchtungsleistung 20°C / 60% r.F.	l/d	223,9
Entfeuchtungsleistung 10°C / 70% r.F.	l/d	160,9
Max. Leistungsaufnahme	kW	9,85
Leistungsaufnahme 30°C / 80% r.F.	kW	8,59
Nom. Stromaufnahme	A	17,9
Stromspitze	A	103,9
Schalleistungspegel ¹⁾	dB(A)	71
Schalldruckpegel ²⁾	dB(A)	64
Spannungsversorgung	V/~ / Hz	400/3/50
Abmessungen (H/B/T)	mm	989/1.083/845
Leergewicht	kg	220
Luftvolumenstrom	m ³ /h	4.200
Externe Pressung	Pa	50/150
Kältemittel/GWP	kgCO ₂ eq.	R410A/2.088
Kältemittelinhalt	kg	2,5
Betriebsbereich	°C	5 bis 35
Betriebsbereich relative Feuchte	%	50 bis 99
Artikel-Nr.		2626469

Ihr Klimafachhändler  Kälte - Klima	Günther Kälte Klima GmbH Schwalbenrainweg 15 D-63741 Aschaffenburg GERMANY Telefon +49 (0) 60 21-34 94 - 0 Telefax +49 (0) 60 21-46 07 74 http://www.gkk.net
---	---

Zubehör ILT 450

Externer mechanischer Hygrostat	Art.-Nr.	2605685
Elektr. Hygrostat/Thermostat eingebaut	Art.-Nr.	2605686
Fernbedienung (Kabelgebunden)	Art.-Nr.	2605687
Modbus Interface RS485	Art.-Nr.	2605688
EC-Lüfter / Erhöhte Pressung ≤ 300 Pa	Art.-Nr.	2605691
Fahrbare Version mit Rollen	Art.-Nr.	2605690
Edelstahlgehäuse	Art.-Nr.	2605689
Luftfilter mit Rahmen für Kanalanschluss	Art.-Nr.	2605692
Gummschwingungsdämpfer 45mm montiert	Art.-Nr.	2605693
Geräuschreduzierung	Art.-Nr.	2605694
Hutzen Blech verzinkt	Art.-Nr.	2605695
Hutzen Edelstahl	Art.-Nr.	2605696
Stecker für Hygrostat-Anschluss	Art.-Nr.	2606391
Manometerset	Art.-Nr.	2606825
Filter F5	Art.-Nr.	2606394

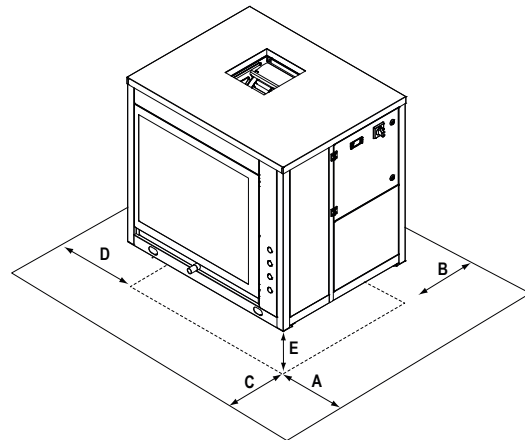
Serienmäßige Ausstattung

- Heißgasabtauung
- Betriebsstundenzähler integriert im Dixell-Regler
- AC-Lüfter mit max. 150 Pa Pressung
- G2 Filter

Standort und technische Mindestabstände

Der Standort sollte in Übereinstimmung mit EN 378-1 und 378-3-Standards gewählt werden. Bei der Wahl des Montageortes sollten alle, durch unbeabsichtigtes Austreten von Kühlmittel verursachten Risiken, berücksichtigt werden.

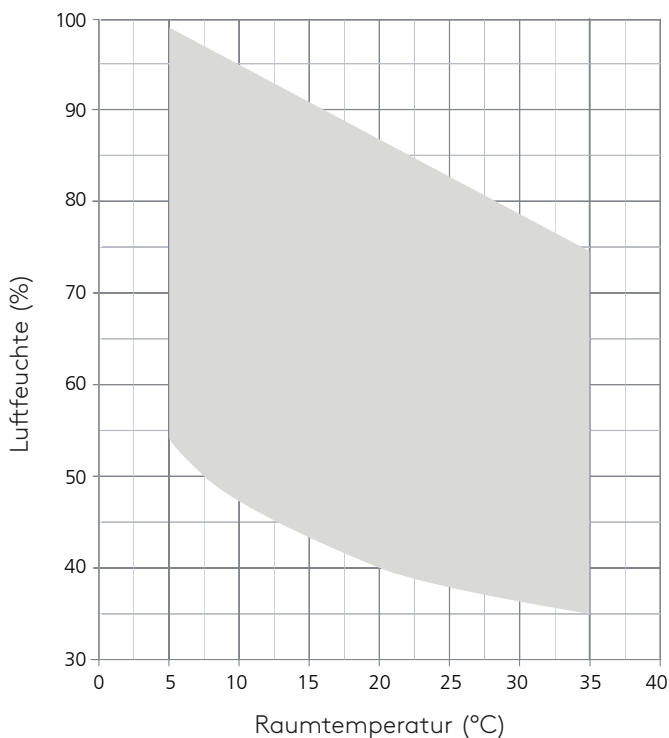
Das Gerät muss so aufgestellt werden, dass eine Wartung und Reparatur jederzeit möglich ist. Die Garantie deckt keine Kosten für die Bereitstellung von Hebezeug, Plattformen oder sonstigen Hebeanlagen, die zur Durchführung von Reparaturen während der Garantiezeit erforderlich sind.



		A	B	C	D	E
ILT 450	mm	500	500	700	500	200

Die Luftentfeuchter der Serie ILT 450 sind standardmäßig mit Heißgasabtauung ausgestattet, bei der ein Betrieb bis zu einer Temperatur von 5°C möglich ist.

Einsatzgrenzen



EC-Lüfter als Option im Vergleich:

Der ILT 450 mit einem AC-Lüfter mit 150 Pa externer statischer Pressung hat eine Leistungsaufnahme für den Lüfter von 1,60 kW. Hingegen mit der Option EC-Lüfter hat man bei 150 Pa einen Verbrauch von 0,78 kW. Dies ist eine Ersparnis von 0,82 kW durch die Option EC-Lüfter.

ILT 200	Min.	Nom.	Max.
	3.400	3.800	4.200
Pa	m ³ /h	m ³ /h	m ³ /h
0	0,33 kW	0,43 kW	0,53 kW
50	0,38 kW	0,49 kW	0,62 kW
100	0,44 kW	0,55 kW	0,69 kW
150	0,49 kW	0,61 kW	0,78 kW
200	0,55 kW	0,67 kW	0,83 kW
250	0,61 kW	0,75 kW	0,90 kW
300	0,68 kW	0,82 kW	0,93 kW

Hinweis: Damit eine sichere Funktion des Entfeuchters gewährleistet ist, ist es sehr wichtig einen konstanten Luftvolumenstrom zu fahren, auch mit der Option EC-Lüfter. Der Luftvolumenstrom sollte nahe dem nominalen Wert sein und maximal +/- 10% von diesem abweichen.